

КРАН ШАРОВОЙ НЕПОЛНОПРОХОДНОЙ (с удлиненным шпинделем для подземной установки)

○ ПРИВАРНОЕ СОЕДИНЕНИЕ

СПЕЦИФИКАЦИЯ МАТЕРИАЛОВ

(ИСПОЛНЕНИЕ 02)

Корпус: углеродистая сталь 20

Шпиндель: коррозионно-стойкая сталь (20X13)

Шар: коррозионно-стойкая сталь

DN 25-32: 20X13; DN 40-65: AISI 304; DN 80-800: AISI 409

Уплотнение шпинделя: фторсилоксановый эластомер

Подшипник скольжения: фторопласт Ф-4К20, Ф-4

Уплотнение шара: фторопласт Ф-4К20 с дублирующим уплотнением из фторсилоксанового эластомера

УПРАВЛЕНИЕ

- Т-ключ
- Редуктор
- Электропривод
- Пневмопривод

Толщина стенки патрубков регламентируется ГОСТом:
ГОСТ 3262, ГОСТ 10704, ГОСТ 8732

По умолчанию редуктор
с горизонтальным валом управления

ПОД ЗАКАЗ - редуктор с вертикальным
валом управления

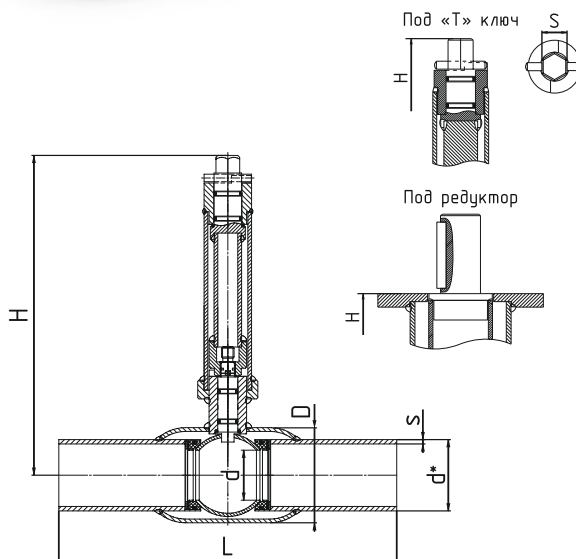
ТЕХНИЧЕСКИЕ ХАРАКТЕРИСТИКИ

DN	PN	КОД	d	d*	s	S	D	H	L
25	40	КШ.Ц.П.GAS.025.040.Н/П.02.Н =	18	32	3,2	19	48	по заказу	230
32	40	КШ.Ц.П.GAS.032.040.Н/П.02.Н =	24	38	3	19	57	по заказу	230
40	40	КШ.Ц.П.GAS.040.040.Н/П.02.Н =	30	48	3,5	19	60	по заказу	250
50	40	КШ.Ц.П.GAS.050.040.Н/П.02.Н =	40	57	3,5	19	89	по заказу	270
65	25	КШ.Ц.П.GAS.065.025.Н/П.02.Н =	49	76	4	19	114	по заказу	280
80	25	КШ.Ц.П.GAS.080/070.025.Н/П.02.Н =	63	89	4	19	133	по заказу	280
100	25	КШ.Ц.П.GAS.100/080.025.Н/П.02.Н =	75	108	5	19	180	по заказу	300
125	25	КШ.Ц.П.GAS.125/100.025.Н/П.02.Н =	100	133	5	27	180	по заказу	330
150	25	КШ.Ц.П.GAS.150/125.025.Н/П.02.Н =	125	159	6	27	219	по заказу	360
200	25	КШ.Ц.П.GAS.200/150.025.Н/П.02.Н =	148	219	8	-	273	по заказу	430
250*	25	КШ.Ц.П.GAS.250/200.025.Н/П.02.Н =	200	273	8	-	351	по заказу	510
300*	25	КШ.Ц.П.GAS.300/250.025.Н/П.02.Н =	240	325	10	-	426	по заказу	730
350*	25	КШ.Ц.П.GAS.350/300.025.Н/П.02.Н =	300	377	10	-	530	по заказу	730
400*	25	КШ.Ц.П.GAS.400/305.025.Н/П.02.Н =	305	426	10	-	530	по заказу	860
500*	25	КШ.Ц.П.GAS.500/400.025.Н/П.02.Н =	390	530	10	-	630	по заказу	970
600*	25	КШ.Ц.П.GAS.600/500.025.Н/П.02.Н =	500	630	10	-	820	по заказу	1000
700*	25	КШ.Ц.П.GAS.700/600.025.Н/П.02.Н =	600	730	10	-	1020	по заказу	1150
800*	25	КШ.Ц.П.GAS.800/700.025.Н/П.02.Н =	700	820	12	-	1120	по заказу	1150

* Поставляется с редуктором в комплекте.
H - Указывается высота шпинделя.



Защитное покрытие
весьма усиленного
типа



КРАН ШАРОВОЙ ПОЛНОПРОХОДНОЙ

(с удлиненным шпинделем для подземной установки)

○ ПРИВАРНОЕ СОЕДИНЕНИЕ

СПЕЦИФИКАЦИЯ МАТЕРИАЛОВ (ИСПОЛНЕНИЕ 02)

Корпус: углеродистая сталь 20

Шпиндель: коррозионно-стойкая сталь (20X13)

Шар: коррозионно-стойкая сталь

DN 25-32: 20X13; DN 40-65: AISI 304; DN 80-700: AISI 409

Уплотнение шпинделя: фторсилоксановый эластомер

Подшипник скольжения: фторопласт Ф-4К20, Ф-4

Уплотнение шара: фторопласт Ф-4К20 с дублирующим уплотнением из фторсилоксанового эластомера

УПРАВЛЕНИЕ

- Т-ключ
- Редуктор
- Электропривод
- Пневмопривод

Толщина стенки патрубков регламентируется ГОСТом:
ГОСТ 3262, ГОСТ 10704, ГОСТ 8732

По умолчанию редуктор с горизонтальным валом управления

ПОД ЗАКАЗ - редуктор с вертикальным валом управления

ТЕХНИЧЕСКИЕ ХАРАКТЕРИСТИКИ

DN	PN	КОД	d	d*	s	S	D	H	L
25	40	КШ.Ц.П.GAS.025.040.П/П.02.H =	24	32	3	19	57	по заказу	230
32	40	КШ.Ц.П.GAS.032.040.П/П.02.H =	30	38	3,5	19	60	по заказу	250
40	40	КШ.Ц.П.GAS.040.040.П/П.02.H =	40	48	3,5	19	76	по заказу	270
50	40	КШ.Ц.П.GAS.050.040.П/П.02.H =	49	57	4	19	89	по заказу	280
65	25	КШ.Ц.П.GAS.065.025.П/П.02.H =	64	76	4	19	114	по заказу	280
80	25	КШ.Ц.П.GAS.080.025.П/П.02.H =	75	89	5	19	133	по заказу	300
100	25	КШ.Ц.П.GAS.100.025.П/П.02.H =	100	108	5	27	180	по заказу	330
125	25	КШ.Ц.П.GAS.125.025.П/П.02.H =	125	133	6	27	219	по заказу	360
150	25	КШ.Ц.П.GAS.150.025.П/П.02.H =	148	159	6	27	273	по заказу	390
200*	25	КШ.Ц.П.GAS.200.025.П/П.02.H =	200	219	8	-	351	по заказу	510
250*	25	КШ.Ц.П.GAS.250.025.П/П.02.H =	248	273	10	-	426	по заказу	730
300*	25	КШ.Ц.П.GAS.300.025.П/П.02.H =	300	325	10	-	530	по заказу	730
350*	25	КШ.Ц.П.GAS.350.025.П/П.02.H =	390	377	10	-	630	по заказу	970
400*	25	КШ.Ц.П.GAS.400.025.П/П.02.H =	390	426	10	-	630	по заказу	970
500*	25	КШ.Ц.П.GAS.500.025.П/П.02.H =	500	530	10	-	820	по заказу	1000
600*	25	КШ.Ц.П.GAS.600.025.П/П.02.H =	600	630	10	-	1020	по заказу	1150
700*	25	КШ.Ц.П.GAS.700.025.П/П.02.H =	700	720	10	-	1120	по заказу	1346

* Поставляется с редуктором в комплекте.

H - Указывается высота шпинделя.



Защитное покрытие
весьма усиленного
типа

